



SIRANORTE

CATÁLOGO DE AGRO- ENGANCHES



686 361 780



comercial@siranorte.com



www.siranorte.com



CONDICIONES GENERALES

CONDICIONES DE PAGO:

FORMA DE PAGO: TRANSFERENCIA BANCARIA.

DATOS BANCARIOS: LA CAIXA IBAN: ES37 2100 8654 7102 0011 1620

Para reservar artículos no disponibles en stock se deberá señalar el 50% y el resto antes de la entrega.

PLAZOS DE ENTREGA:

Material en stock: Confirmado el pago en cuenta, de 5 a 10 días laborables. *Se requerirán 48h adicionales en caso de realizar trabajos de soldadura o pintura.

Material fuera de stock: Dependiendo de la disponibilidad de fábrica y transporte, entre mes y medio y dos meses.*

**Las agencias de transporte pueden necesitar 48h adicionales para poblaciones lejanas a cabeza de provincias*.*

TRANSPORTE:

Los costes de transporte no están incluidos en el precio.

Los gastos de transporte derivados por devoluciones de mercancía o errores en la dirección de entrega, serán a cargo del cliente.

Daños por transporte: El cliente deberá comunicar por escrito en el momento de entrega de la mercancía cualquier daño en el embalaje o producto en el albarán de la empresa de transporte, de no hacerlo así, SIRANORTE no se responsabiliza de los daños.

GARANTÍA:

12 meses de garantía desde la fecha de factura. Para poder tramitar cualquier garantía, el cliente debe aportar la factura de compra, el parte de incidencia cumplimentado y fotografías y videos que evidencien los daños. El tiempo estimado de resolución de garantía es de un máximo 6 meses desde la presentación del documento de incidencia junto con la factura correspondiente.

DEVOLUCIONES:

El cliente dispone de 14 días naturales para ejercer su derecho de devolución siempre y cuando no haya sido utilizado ni desembalado el producto.

- **SOLDADURAS DE ENGANCHES:** No se admiten devoluciones de implementos si se ha realizado la soldadura del enganche tras aprobación de las medidas del plano por escrito por parte del cliente.
- **PALAS, TRIPUNTALES Y ADAPTADORES:** No admitirá devoluciones en los productos de (PALAS, TRIPUNTALES Y ADAPTADORES) tras la aceptación de plano y firma por parte del cliente, dado que han sido fabricado bajo las medidas confirmadas por el cliente.



SIRANORTE

ENGANCHES Y ADAPTADOR

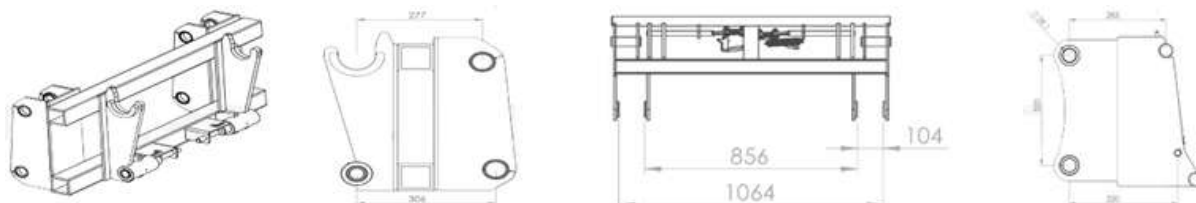
Contamos con una amplia variedad de modelos compatibles con todas las marcas de tractores, minicargadoras y telescópicas.

Nuestros sistemas garantizan una adaptación perfecta para que puedas acoplar cualquier implemento de forma rápida, segura y eficiente. ¡Máxima versatilidad para tu maquinaria!



INTERMEDIO PARA MÚLTIPLES MARCAS

REF.	DESCRIPCIÓN
ITM-01	EURO, MANITOU, JCB QFIT, CATERPILLAR, BOBCAT, VOLVO, CLAAS, CASE, DIECI, MINI CARGADORA, SCHAFFER, WEIDEMANN, THALER, JOHN DEERE, KRAMER, GIANT, FAUCHEUX, MATBRO, AVANT, NEW HOLLAND, MERLO, GENIE/TEREX, SHAFFER, KOMATSU, JLG.....ETC



PEDIDOS: Para pedidos de adaptadores se requiere la aprobación y firma de los planos por parte del cliente. No se admiten devoluciones.

ENGANCHES TRACTOR

REF.	DESCRIPCIÓN
ETE-1001	RECTO-TENIAS / LOPEZ GARRIDO / CASTILLERO
ETE-1002	EURO EVOLUTION
ETE-1003	BMH
ETE-1004	EL LEÓN
ETE-1005	MAILLEUX
ETE-1006	EURO

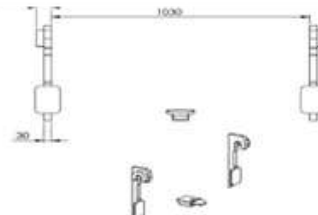
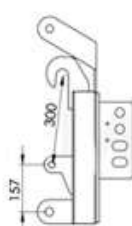
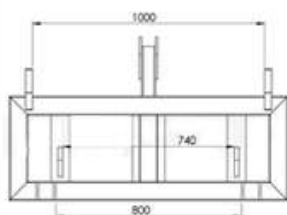
ENGANCHES TELESCÓPICA / INDUSTRIAL

REF.	DESCRIPCIÓN
ETE-2000	SCHAFFER, WEIDEMANN, THALER, ATLAS, JOHN DEERE, KRAMER, MUSTANG, GIANT, STRIEGEL, FAUCHEUX, MACKS, HERCULES, HAMER, MATBRO, KNIKMOPS, AVANT, NEW HOLLAND, MERLO, GENIE/TEREX, SHAFFER, KOMATSU, JLG
ETE-3000	MANITOU, JCB QFIT, CATERPILLAR, BOBCAT, VOLVO, CLAAS, SCORPION, CASE, LIEBHERR, DIECI, MINI CARGADORA
ETE-4000	MS01, NHB115B, MS03, MS04

ENGANCHES ESPECIALES

REF.	DESCRIPCIÓN
ETE-1007	ENGANCHE TRIPUNTAL
ETE-1008	TRIPUNTAL + EURO
ETE-1010	TRIPUNTAL + EURO + TORO/CARRETILLA

**Los implementos que sean solicitados con enganche + soldadura deberán ser confirmados los planos por escrito.
No se admiten devoluciones de implementos si se ha realizado la soldadura del enganche a petición del cliente.





**Asesoramiento y
atención
personalizada
para encontrar**

La mejor solución

www.siranorte.com



DESCRIPCIÓN:	REFERENCIA:	PESO:
RECTO-TENIAS/LOPEZ GARRIDO/CASTILLERO	ETE-1001	19 Kg

DESCRIPCIÓN:	REFERENCIA:	PESO:
EURO TIPO B (EVOLUTION)	ETE-1002	12 Kg



DESCIPCIÓN:	BMH	REFERENCIA:	ETE-1003	PESO:	24 Kg
-------------	------------	-------------	-----------------	-------	--------------

DESCIPCIÓN:	LEON	REFERENCIA:	ETE-1004	PESO:	26 Kg
-------------	-------------	-------------	-----------------	-------	--------------



DESCIPCIÓN:	REFERENCIA:	PESO:
MAILLEUX - MX	ETE-1005	22 Kg

DESCIPCIÓN:	REFERENCIA:	PESO:
EURO ESTÁNDAR (Ø22)	ETE-1006	10 Kg



DESCIPCIÓN:	REFERENCIA:	PESO:
ENGANCHE TRIPUNTAL	ETE-1007	25 Kg

DESCIPCIÓN:	REFERENCIA:	PESO:
ENGANCHE TRIPUNTAL+ EURO	ETE-1008	35 Kg



DESCRIPCIÓN: WEIDEMANN TIPO B 322MM (Ø36)	REFERENCIA: ETE-2001	PESO: 26 Kg

DESCRIPCIÓN: WEIDEMANN TIPO C 322MM (Ø50)	REFERENCIA: ETE-2002	PESO: 31 Kg



DESCIPCIÓN:	REFERENCIA:	PESO:
EUROTRAC 310 MM (Ø41)	ETE-2003	22 Kg

DESCIPCIÓN:	REFERENCIA:	PESO:
JOHN DEERE TIPO B	ETE-2004	



		<p>DESCIPCIÓN:</p> <p>JLG TIPO A 397MM (Ø46)</p>	<p>REFERENCIA:</p> <p>ETE-2005</p>	<p>PESO:</p> <p>31 KG</p>
--	--	---	---	----------------------------------

		<p>DESCIPCIÓN:</p> <p>QUICK HITCH JCB TIPO A 250MM (Ø46)</p>	<p>REFERENCIA:</p> <p>ETE-2006</p>	<p>PESO:</p> <p>32 KG</p>
--	--	---	---	----------------------------------



DESCIPCIÓN:	REFERENCIA:	PESO:
ENGANCHE TRIPUNTAL	ETE-2007	25 Kg

DESCIPCIÓN:	REFERENCIA:	PESO:
FAUCHEUX TIPO A	ETE-2008	16 KG



		<p>DESCIPCIÓN:</p> <p style="text-align: center;">CASE TIPO D</p>	<p>REFERENCIA:</p> <p style="text-align: center;">ETE-2009</p>	<p>PESO:</p>
--	--	--	---	--------------

		<p>DESCIPCIÓN:</p> <p style="text-align: center;">MATBRO TIPO A 372MM (Ø36)</p>	<p>REFERENCIA:</p> <p style="text-align: center;">ETE-2010</p>	<p>PESO:</p> <p style="text-align: center;">30 KG</p>
--	--	--	---	--



DESCIPCIÓN: AVANT TIPO A	REFERENCIA: ETE-2011	PESO: 13 KG
------------------------------------	--------------------------------	-----------------------

DESCIPCIÓN: NEW HOLLAND TIPO A 350MM (Ø41)	REFERENCIA: ETE-2012	PESO: 40 KG
--	--------------------------------	-----------------------



DESCIPCIÓN: VOLVO TIPO B 311.5 MM (Ø41)	REFERENCIA: ETE-2013	PESO: 30 KG
---	--------------------------------	-----------------------

DESCIPCIÓN: GENIE TIPO A 327.4MM (Ø30)	REFERENCIA: ETE-2014	PESO: 25 KG
--	--------------------------------	-----------------------



DESCIPCIÓN:	REFERENCIA:	PESO:
SCHAFFER TIPO C 280MM (Ø31)	ETE-2015	35 KG

DESCIPCIÓN:	REFERENCIA:	PESO:
KRAMER TIPO B 280MM (Ø41)	ETE-2016	



DESCIPCIÓN:	REFERENCIA:	PESO:
CATERPILLAR TIPO C	ETE-2019	44 KG

DESCIPCIÓN:	REFERENCIA:	PESO:
SCHAFFER TIPO E	ETE-2020	



DESCIPCIÓN:	REFERENCIA:	PESO:
EVERUN TIPO D	ETE-2021	

DESCIPCIÓN:	REFERENCIA:	PESO:
SCHAFFER TIPO F: 280MM (Ø41)	ETE-2022	



DESCRIPCIÓN: SCHAFFER TIPO D: 280MM (Ø43)	REFERENCIA: ETE-2023	PESO:
---	--------------------------------	-------

DESCRIPCIÓN: SCHAFFER TIPO A	REFERENCIA: ETE-2024	PESO:
--	--------------------------------	-------



DESCRIPCIÓN: <h2 style="text-align: center;">FARESIN TIPO A</h2>	REFERENCIA: <h2 style="text-align: center;">ETE-2025</h2>	PESO:


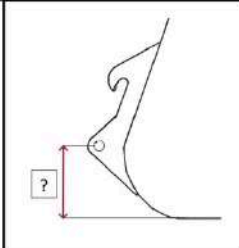
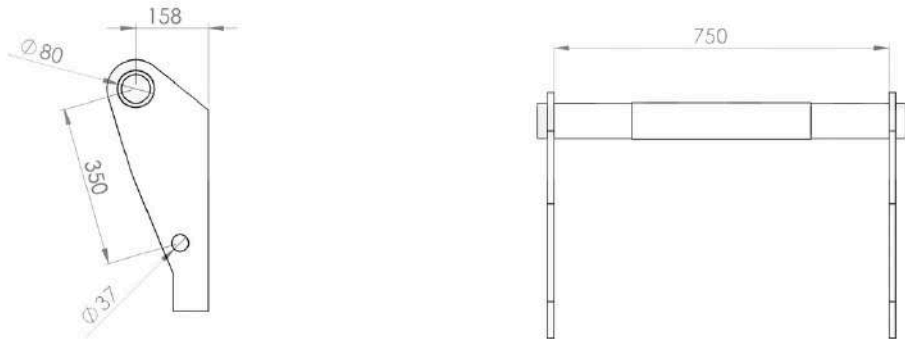
DESCRIPCIÓN: <h2 style="text-align: center;">GENIE TIPO B</h2>	REFERENCIA: <h2 style="text-align: center;">ETE-2026</h2>	PESO:

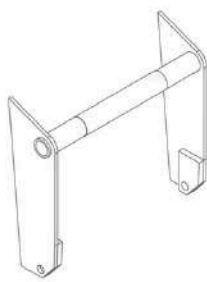
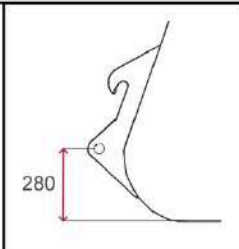
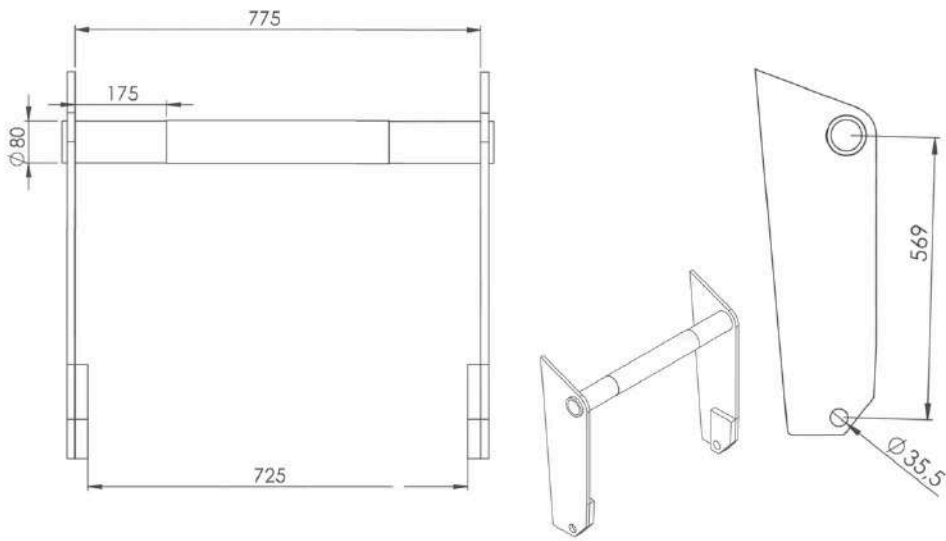


DESCRIPCIÓN: <h2 style="text-align: center;">MAILLEUX TIPO B</h2>	REFERENCIA: <h2 style="text-align: center;">ETE-2027</h2>	PESO:

DESCRIPCIÓN: <h2 style="text-align: center;">JLG TIPO B</h2>	REFERENCIA: <h2 style="text-align: center;">ETE-2028</h2>	PESO:



			
			
DESCRIPCIÓN: <h2 style="text-align: center;">MANITOU TIPO A</h2>	REFERENCIA: <h2 style="text-align: center;">ETE-3001</h2>	PESO: <h2 style="text-align: center;">33 Kg</h2>	

			
			
DESCRIPCIÓN: <h2 style="text-align: center;">BOBCAT TIPO C 35.5MM</h2>	REFERENCIA: <h2 style="text-align: center;">ETE-3002C</h2>	PESO: <h2 style="text-align: center;">59 KG</h2>	



DESCRIPCIÓN:	REFERENCIA:	PESO:
BOBCAT TIPO D 43.0MM	ETE-3002D	59 KG

DESCRIPCIÓN:	REFERENCIA:	PESO:
TORO CARRETILLA FEM II	ETE-3003	



DESCIPCIÓN:	JCB TIPO D	REFERENCIA:	ETE-3004	PESO:	
-------------	-------------------	-------------	-----------------	-------	--

DESCIPCIÓN:	TEREX TIPO A 432MM (Ø35.5)	REFERENCIA:	ETE-3005	PESO:	25 KG
-------------	-----------------------------------	-------------	-----------------	-------	--------------



<p>DESCIPCIÓN:</p> <p>ENGANCHE TORO / CARRETILLA FEM III ADAPTABLE A FEM II</p>	<p>REFERENCIA:</p> <p>ETE-3006</p>	<p>PESO:</p>
--	---	--------------

<p>DESCIPCIÓN:</p> <p>MINICARGADORA MULTIMARCA SMALL</p>	<p>REFERENCIA:</p> <p>ETE-3008</p>	<p>PESO:</p> <p>40 KG</p>
---	---	----------------------------------



DESCIPCIÓN:	REFERENCIA:	PESO:
CATERPILLAR TIPO A	ETE-3009	

DESCIPCIÓN:	REFERENCIA:	PESO:
MINICARGADORA MULTIMARCA LONGER	ETE-3011	39 KG



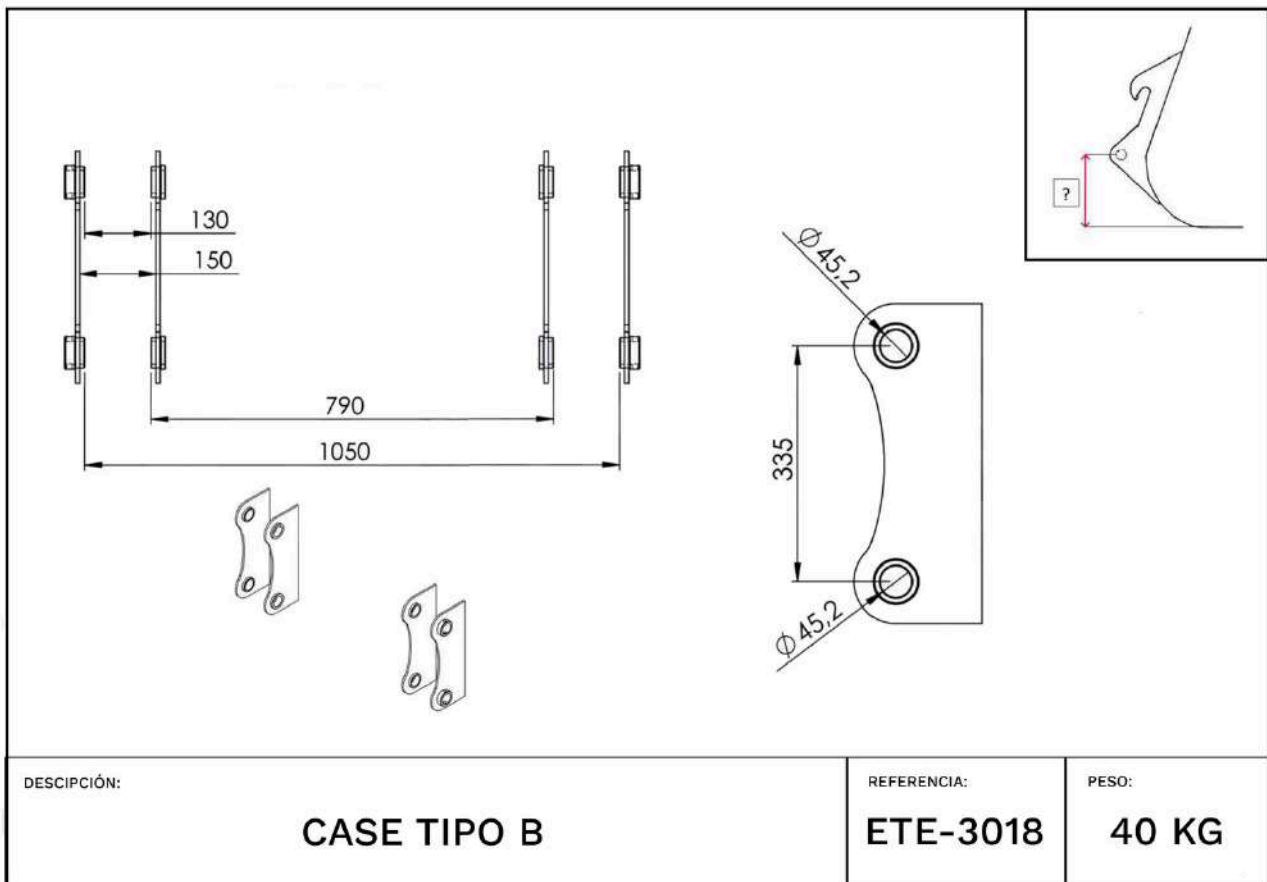
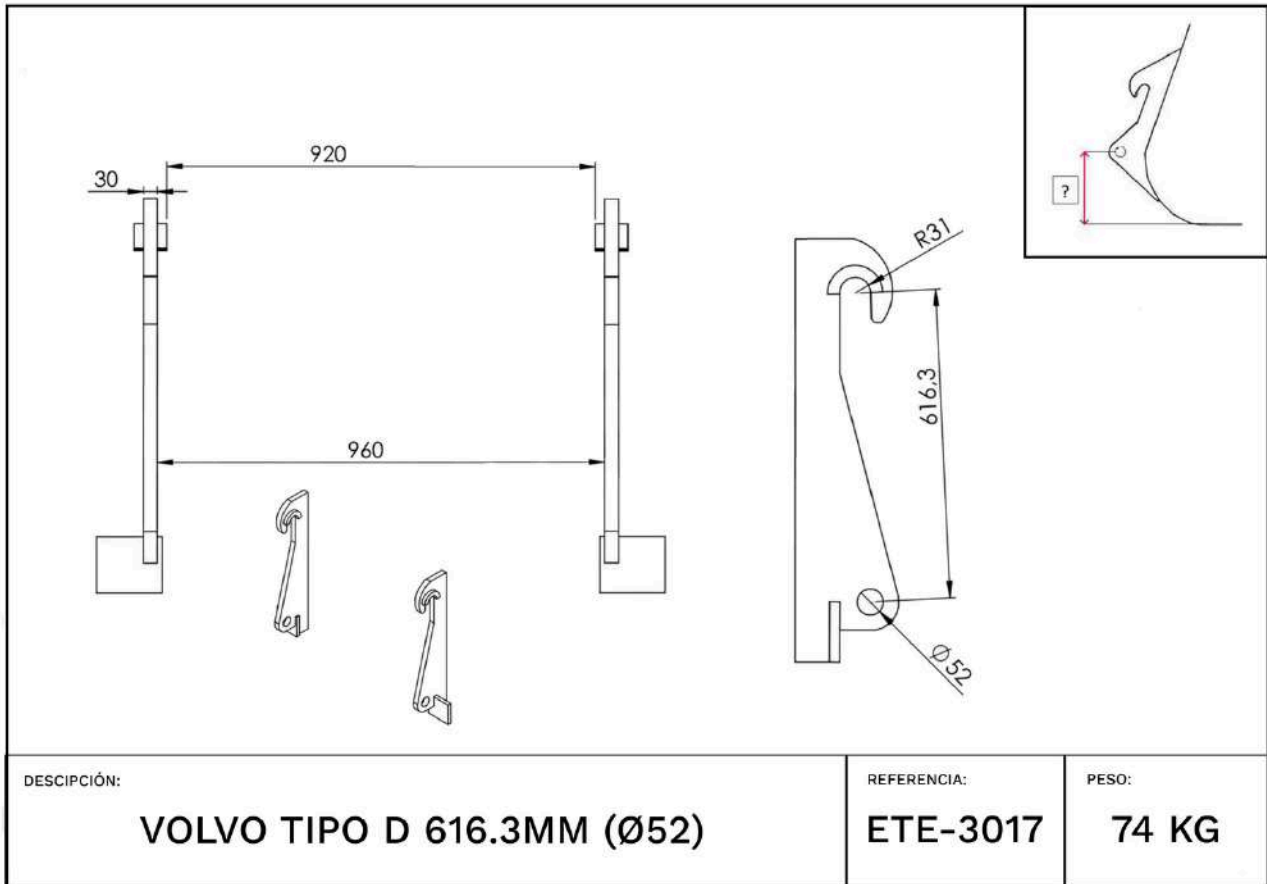
DESCIPCIÓN:	REFERENCIA:	PESO:
JCB TIPO I	ETE-3013	40 KG

DESCIPCIÓN:	REFERENCIA:	PESO:
JCB TIPO J	ETE-3014	40 KG



DESCRIPCIÓN:	REFERENCIA:	PESO:
MERLO TIPO A 386MM	ETE-3015	28 KG

DESCRIPCIÓN:	REFERENCIA:	PESO:
VOLVO TIPO A 465 MM (Ø43)	ETE-3016	40 KG





DESCRIPCIÓN:	REFERENCIA:	PESO:
TEREX TIPO B	ETE-3019	

DESCRIPCIÓN:	REFERENCIA:	PESO:
CATERPILLAR TIPO D	ETE-3020	



DESCRIPCIÓN: <h2 style="text-align: center;">JCB TIPO C</h2>	REFERENCIA: <h2 style="text-align: center;">ETE-3021</h2>	PESO:

DESCRIPCIÓN: <h2 style="text-align: center;">VOLVO TIPO E</h2>	REFERENCIA: <h2 style="text-align: center;">ETE-3022</h2>	PESO:



DESCIPCIÓN:	REFERENCIA:	PESO:
MASSEY FERGUSON	ETE-3023	

DESCIPCIÓN:	REFERENCIA:	PESO:
JCB TIPO B	ETE-3024	



<p>DESCRIPCIÓN:</p> <p style="text-align: center;">CATERPILLAR TIPO J</p>	<p>REFERENCIA:</p> <p style="text-align: center;">ETE-3025</p>	<p>PESO:</p>

<p>DESCRIPCIÓN:</p> <p style="text-align: center;">JCB TIPO M: 250MM (Ø36)</p>	<p>REFERENCIA:</p> <p style="text-align: center;">ETE-3026</p>	<p>PESO:</p>



<p>DESCRIPCIÓN:</p> <p style="text-align: center;">CATERPILLAR TIPO G</p>	<p>REFERENCIA:</p> <p style="text-align: center;">ETE-3027</p>	<p>PESO:</p>

<p>DESCRIPCIÓN:</p> <p style="text-align: center;">HIDROMEK TIPO A</p>	<p>REFERENCIA:</p> <p style="text-align: center;">ETE-3028</p>	<p>PESO:</p>



DESCRIPCIÓN: JCB TIPO LL	REFERENCIA: ETE-3029	PESO:
------------------------------------	--------------------------------	-------

DESCRIPCIÓN: DIECI TIPO A (APOLO) 480MM (Ø42)	REFERENCIA: ETE-3030X	PESO: 45 KG
---	---------------------------------	-----------------------



DESCIPCIÓN:	REFERENCIA:	PESO:
DIECI TIPO C 350MM (Ø51)	ETE-3031X	35 KG

DESCIPCIÓN:	REFERENCIA:	PESO:
DEUTZ TIPO A 398 MM (Ø42)	ETE-3032X	37 KG



DESCIPCIÓN:	REFERENCIA:	PESO:
KRAMER TIPO D 435MM (Ø41)	ETE-3033X	

DESCIPCIÓN:	REFERENCIA:	PESO:
KRAMER TIPO C 435MM (Ø53)	ETE-3034X	



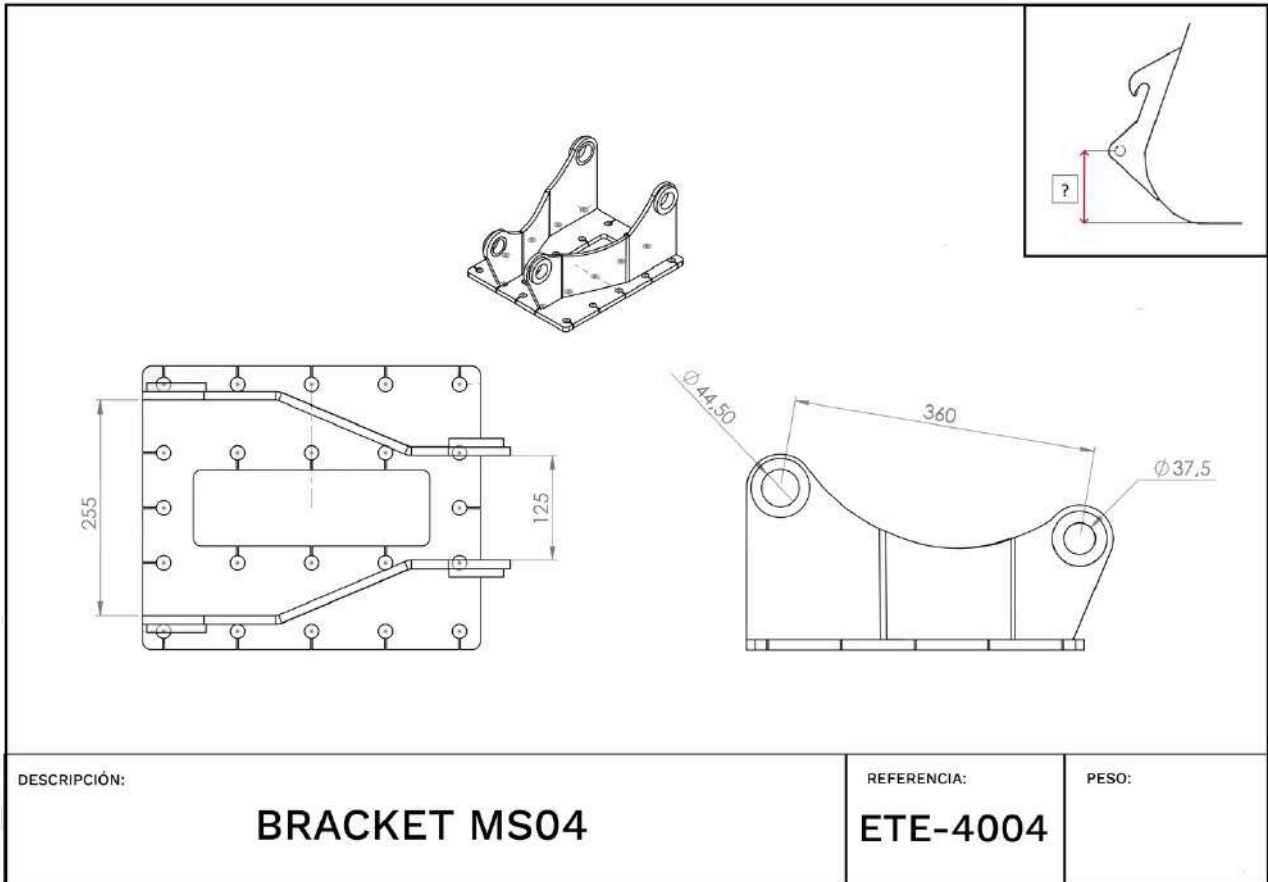
DESCRIPCIÓN: <h2>MERLO TIPO B</h2>	REFERENCIA: <h2>ETE-3035</h2>	PESO:
---------------------------------------	----------------------------------	-------

DESCRIPCIÓN: <h2>ENGANCHE MS01 - SW01</h2>	REFERENCIA: <h2>ETE-4001</h2>	PESO:
---	----------------------------------	-------



DESCRIPCIÓN:	REFERENCIA:	PESO:
ENGANCHE NHB115B	ETE-4002	

DESCRIPCIÓN:	REFERENCIA:	PESO:
ENGANCHE MS03 - SW03	ETE-4003	



www.siranorte.com

CERCA DE TI estés donde estés

Te llevamos nuestros implementos donde lo necesites porque sabemos que el tiempo es oro y debes dedicarlo a lo que realmente importa.

Envíos nacionales e internacionales

¡REALIZA TU PEDIDO!

Realizamos envíos a toda España



686 361 780



comercial@siranorte.com



www.siranorte.com



SIRANORTE