



SIRANORTE



CATÁLOGO DE CONTRAPESOS TRIPUNTAL



+34 686 361 780



comercial@siranorte.com



www.siranorte.com



CONDICIONES GENERALES

CONDICIONES DE PAGO:

FORMA DE PAGO: TRANSFERENCIA BANCARIA.

DATOS BANCARIOS: LA CAIXA IBAN: ES37 2100 8654 7102 0011 1620

Para reservar artículos no disponibles en stock se deberá señalar el 50% y el resto antes de la entrega.

PLAZOS DE ENTREGA:

Material en stock: Confirmado el pago en cuenta, de 5 a 10 días laborables. *Se requerirán 48h adicionales en caso de realizar trabajos de soldadura o pintura.

Material fuera de stock: Dependiendo de la disponibilidad de fábrica y transporte, entre mes y medio y dos meses.*

**Las agencias de transporte pueden necesitar 48h adicionales para poblaciones lejanas a cabeza de provincias*.*

TRANSPORTE:

Los costes de transporte no están incluidos en el precio.

Los gastos de transporte derivados por devoluciones de mercancía o errores en la dirección de entrega, serán a cargo del cliente.

Daños por transporte: El cliente deberá comunicar por escrito en el momento de entrega de la mercancía cualquier daño en el embalaje o producto en el albarán de la empresa de transporte, de no hacerlo así, SIRANORTE no se responsabiliza de los daños.

GARANTÍA:

12 meses de garantía desde la fecha de factura. Para poder tramitar cualquier garantía, el cliente debe aportar la factura de compra, el parte de incidencia cumplimentado y fotografías y videos que evidencien los daños. El tiempo estimado de resolución de garantía es de un máximo 6 meses desde la presentación del documento de incidencia junto con la factura correspondiente.

DEVOLUCIONES:

El cliente dispone de 14 días naturales para ejercer su derecho de devolución siempre y cuando no haya sido utilizado ni desembalado el producto.

CONTRAPESAS PARA TRIPUNTAL

¿Buscas mayor equilibrio y seguridad en el trabajo?

Nuestros contrapesos están diseñados para ofrecer estabilidad máxima en las tareas más exigentes, mejorando el rendimiento y protegiendo tu maquinaria.

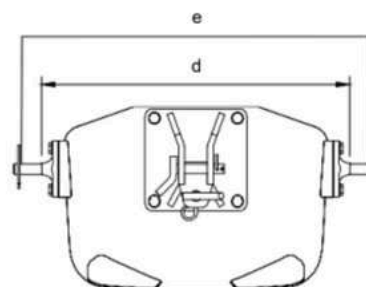
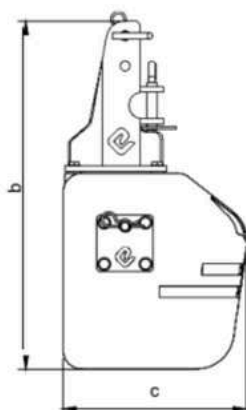
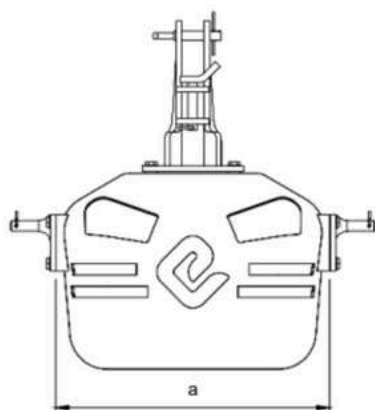


CONTRAPESO DE HIERRO FUNDIDO



- Disponible en tres colores (verde, gris y negro) y con enganche de remolque a maza en torreta.
- Fabricados en hierro fundido, estos contrapesos presentan una densidad de 7,2 g/cm³, lo que les confiere una excelente resistencia a impactos, desgaste y condiciones ambientales adversas.
- Gracias a su diseño optimizado, son los contrapesos de menor volumen del mercado en relación a su peso.
- Debido al propio proceso de fundición, se admite una tolerancia de pesaje de $\pm 10/15$ kg.

REF.	PESO (kg)	a (mm)	b (mm)	c (mm)	d (mm)	e (mm)	PRECIO
COC-F0200	200	1050	580	245	810	930	616 €
COC-F0400	400	1050	640	290	810	930	1108 €
COC-F0600	600	730	855	350	810	930	1599 €
COC-F0800	800	730	915	405	810	930	2091 €
COC-F1000	1000	730	925	490	810	930	2584 €
COC-F1200	1200	920	855	540	810	930	2999 €
COC-F1500	1500	970	915	565	810	930	3624 €
COC-F1800	1800	1000	925	640	810	930	4286 €
COC-F2000	2000	1100	925	640	810	930	4749 €
COC-F2500	2500	1160	925	750	810	930	5874 €



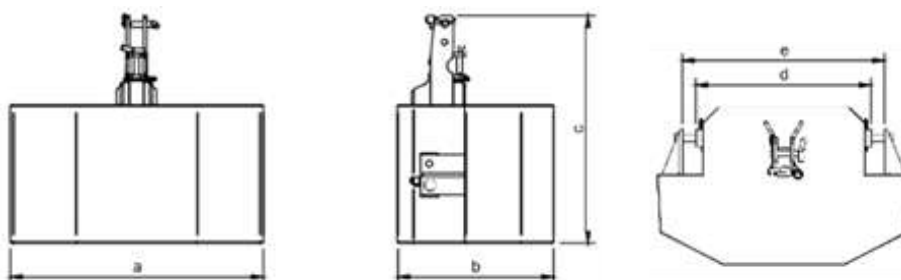


CONTRAPESO DE ACERO ECO-PACK



Disponibile en tres colores (verde, gris y negro), con acabado liso y robusto, cuenta con enganche de remolque a maza en torreta, sticker de marca bajo solicitud y autorización del cliente, stickers reflectantes, así como doble posición de bulones en torreta y doble posición de bulones laterales para ajuste de altura.

REF.	PESO (kg)	a (mm)	b (mm)	c (mm)	d (mm)	e (mm)	PRECIO
COC-E0400	400	730	578	750	760	950	810 €
COC-E0600	600	730	578	950	760	950	924 €
COC-E0800	800	969	636	1000	790	910	1115 €
COC-E1000	1000	1139	703	1020	790	910	1310 €
COC-E1200	1200	1139	703	1020	790	910	1498 €
COC-E1500	1500	1139	703	1020	790	910	1848 €





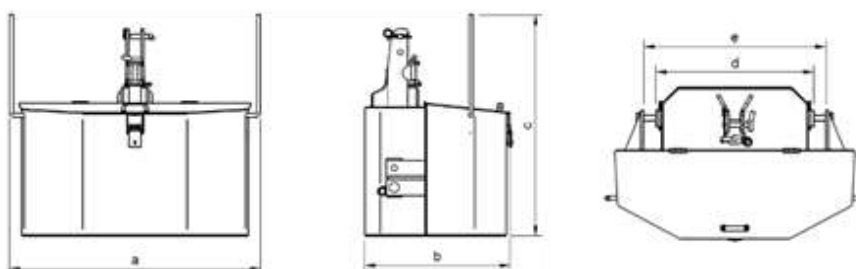


CONTRAPESO DE ACERO CON CAJÓN PORTA HERRAMIENTAS



Disponible en tres colores (verde, gris y negro), con acabado liso y robusto, cuenta con enganche de remolque a maza en torreta, sticker de marca bajo solicitud y autorización del cliente, stickers reflectantes e indicadores de posición laterales. Incorpora doble posición de bulones en torreta y doble posición de bulones laterales para ajuste de altura, además de un cajón frontal porta herramientas con cierre de seguridad, goma de estanqueidad en el contorno y orificios para evacuar la humedad.

REF.	PESO (kg)	a (mm)	b (mm)	c (mm)	d (mm)	e (mm)	CAPACIDAD CAJÓN (litros)	PRECIO
COC-S0400	400	880	623	878	760	950	25	974 €
COC-S0600	600	880	623	1028	760	950	19	1149 €
COC-S0800	800	1100	643	1140	790	910	33	1411 €
COC-S1000	1000	1296	751	1135	790	910	54	1650 €
COC-S1200	1200	1296	751	1135	790	910	54	1928 €
COC-S1500	1500	1296	751	1135	790	910	54	2311 €
COC-S1800	1800	2212	730	1151	790	910	55	2484 €
COC-S2000	2000	2212	730	1151	790	910	55	2681 €
REPU-COC-AMT	AMORTIGUADORES TAPA CAJÓN PORTA HERRAMIENTAS							149 €





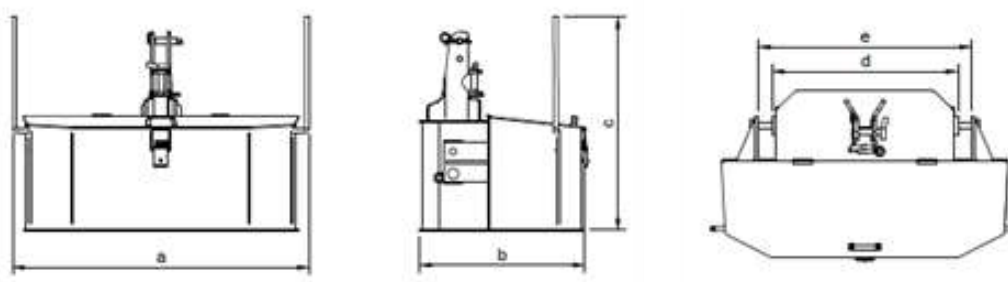


CONTRAPESO DE ACERO COMPACT FIT CON CAJÓN



Disponible en tres colores (verde, gris y negro), con acabado liso y robusto, cuenta con enganche de remolque a maza en torreta, sticker de marca bajo solicitud y autorización del cliente, stickers reflectantes e indicadores de posición laterales. Incorpora doble posición de bulones en torreta y doble posición de bulones laterales para ajuste de altura, además de un cajón frontal porta herramientas con cierre de seguridad, goma de estanqueidad en el contorno y orificios para evacuar la humedad.

REF.	PESO (kg)	a (mm)	b (mm)	c(mm)	d (mm)	e (mm)	CAPACIDAD CAJÓN (litros)	PRECIO
COC-J0600	600	1100	746	976	810	930	70	1274 €
COC-J0800	800	1344	754	965	810	930	60	1483 €
COC-J1000	1000	1747	761	980	810	930	79	1723 €
COC-J1200	1200	1747	761	980	810	930	79	1978 €
COC-J1500	1500	1747	761	980	810	930	79	2366 €
COC-J1800	1800	1999	759	925	810	930	88	2874 €
COC-J2000	2000	1999	759	925	810	930	88	3161 €
REPU-COC-AMT	AMORTIGUADORES TAPA CAJÓN PORTA HERRAMIENTAS							149 €





www.siranorte.com

CERCA DE TI

estés donde estés

Te llevamos nuestros contrapesos donde lo necesites porque sabemos que el tiempo es oro y debes dedicarlo a lo que realmente importa.

Envíos nacionales e internacionales

¡REALIZA TU PEDIDO!

Realizamos envíos a toda España



686 361 780



comercial@siranorte.com



www.siranorte.com



SIRANORTE