



SIRANORTE

CATÁLOGO DE IMPLEMENTOS METAL-TECHNIK



+34 634 759 602



info@siranorte.com



www.siranorte.com

METAL-TECHNIK



CONDICIONES GENERALES

CONDICIONES DE PAGO:

FORMA DE PAGO: TRANSFERENCIA BANCARIA CON LA FACTURA PROFORMA.

DATOS BANCARIOS: LA CAIXA IBAN: ES37 2100 8654 7102 0011 1620

Para reservar artículos no disponibles en stock se deberá señalar el 50% y el resto antes de la entrega. Se debe enviar justificante de pago por correo, cuando la reciba y esté conforme solicite la Factura de Compra.

PLAZOS DE ENTREGA:

Material en stock: Entrega inmediata.

Material fuera de stock: Dependiendo de la disponibilidad de fábrica y transporte, entre mes y medio y dos meses.*

**Las agencias de transporte pueden necesitar 48h adicionales para poblaciones lejanas a cabeza de provincias*.*

TRANSPORTE:

Los costes de transporte no están incluidos en el precio. También puedes enviar tu propio transporte para recogerlas.

Los gastos de transporte derivados por devoluciones de mercancía o errores en la dirección de entrega, serán a cargo del cliente.

Daños por transporte: El cliente deberá comunicar por escrito en el momento de entrega de la mercancía cualquier daño en el embalaje o producto en el albarán de la empresa de transporte, de no hacerlo así, SIRANORTE no se responsabiliza de los daños.

GARANTÍA:

12 meses de garantía desde la fecha de factura. Para poder tramitar cualquier garantía, el cliente debe aportar la factura de compra, el parte de incidencia cumplimentado y fotografías y videos que evidencien los daños. El tiempo estimado de resolución de garantía es de un máximo 6 meses desde la presentación del documento de incidencia junto con la factura correspondiente.

DEVOLUCIONES:

El cliente dispone de 14 días naturales para ejercer su derecho de devolución siempre y cuando no haya sido utilizado ni desembalado el producto.

CALIDAD EUROPEA

Implementos nuevos de fabricación polaca, robustos,
fiables y pensados para un uso profesional.



MÁQUINA DESPEDREGADORA

REF.	DZIK-4000
ANCHO TRABAJO (mm)	4000
DIMENSIONES (mm)	2890 / 6320 / 2240
PESO (kg)	4700
ALTURA DESCARGA (mm)	2300
VOLUMEN TOTAL DEL CONTENEDOR (m3)	2,6
REVOLUCIONES TOMA FUERZA (RPM)	540
TAMAÑO PIEDRAS (cm)	4 – 30
PROFUNDIDAD DE TRABAJO (cm)	<10
POTENCIA MÍNIMA DEL TRACTOR (HP)	100
PRESIÓN MÍNIMA BOMBA HIDRÁULICA (bar)	160
CAUDAL MÁXIMO ACEITE HIDRÁULICO (l/min)	120
VELOCIDAD MÁXIMA TRABAJO (km/h)	4
VELOCIDAD MÁXIMA TRANSPORTE (km/h)	25
TAMAÑO NEUMÁTICOS	550/60-22.5
PRECIO	71.231,62 €





BARREDORA ARRASTRADA

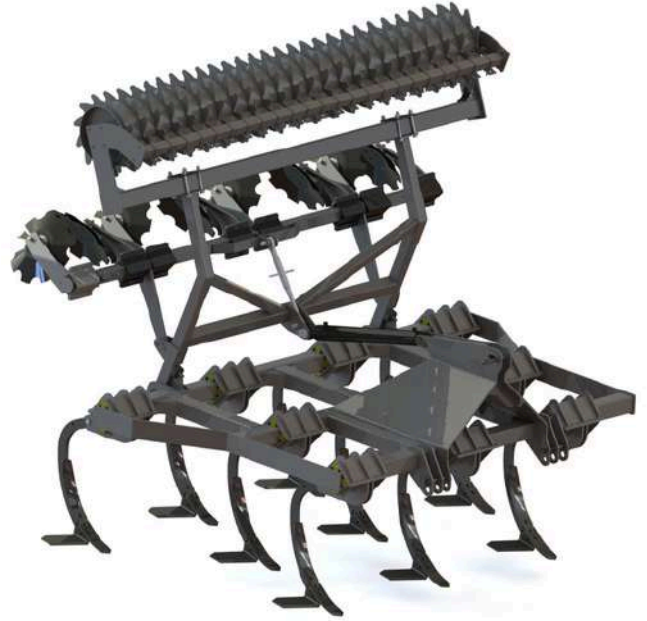
REF.	ZAKM-MT1
ANCHO DE BARRIDO (m)	2,4
CAPACIDAD TANQUE DE AGUA (l)	200
CAPACIDAD TOTAL CONTENEDOR (l)	700
ALTURA VACIADO TANQUE (m)	1,8
DIÁMETRO CEPILLOS DISCO (mm)	900
DIÁMETRO CEPILLO GIRATORIO (mm)	600
LONGITUD CEPILLO GIRATORIO (mm)	1000
POTENCIA DEL TRACTOR	mín 28 - máx 80
REVOLUCIONES TOMA DE FUERZA (RPM)	540
CAPACIDAD TANQUE HIDRÁULICO (l)	40
DIMENSIONES LARGO/ANCHO/ALTO (mm)	3600 / 1700 / 1150
PESO (kg)	850
TENSIÓN INSTALACIÓN ELÉCTRICA (V)	12
VELOCIDAD DE OPERACIÓN (km/h)	12
VELOCIDAD TRANSPORTE (km/h)	25
PRECIO	18.750 €





HILERADOR DE 4 ROTORES

REF.	PKW4-5200
ANCHO TRABAJO (mm)	5000
DIMENSIONES ANCHO/LARGO/ALTO (mm)	5040 / 2030 / 1230
DIMENSIONES EN TRANSPORTE ANCHO/LARGO/ALTO (mm)	3150 / 2030 / 2450
PESO (kg)	480
POTENCIA MÍNIMA TRACTOR (km)	40
PRESIÓN MÍNIMA BOMBA TRACTOR (bar)	160
VELOCIDAD MÁXIMA FUNCIONAMIENTO (km/h)	15
VELOCIDAD MÁXIMA TRANSPORTE (km/h)	25
MÉTODO PLEGADO ALAS	Hidráulico
PRECIO	7.031,25 €
ACCESORIO: RUEDA DE APOYO	312,50 €



CULTIVADOR

REF.	AB-2500	AB-3000
ANCHO (m)	2,5	3
NÚMERO DE PLACAS (piezas)	6	8
VIGAS TIPO AMA (piezas)	8	10
DIÁMETRO DE PLACAS (mm)	460	460
ESPESOR PLACA (mm)	4	4
PESO (kg)	1380	1530
POTENCIA MÍNIMA TRACTOR (km)	80-115	100-135
PRECIO	8.812,50 €	9.912,50 €
RODILLO PACKER (OPCIONAL)	578,75 €	625 €
RODILLO V-RING (OPCIONAL)	687,50 €	712,50 €





GRADA DE DISCOS BT

REF.	BT-2500	BT-2700	BT-3000
ANCHO (m)	2,5	2,7	3
NÚMERO DE PLACAS (piezas)	20	22	24
DIÁMETRO DE PLACAS (mm)	560	560	560
ESPESOR PLACA (mm)	6	6	6
ESPACIO ENTRE FILAS DISCOS (cm)	100	100	100
PESO (kg)	1120	1210	1300
POTENCIA MÍNIMA TRACTOR (km)	80-115	90-125	100-135
PRECIO	5.968,75 €	6.406,25 €	6.875,00 €
RODILLO PACKER (OPCIONAL)	547,50 €	578,75 €	625,00 €
RODILLO V-RING (OPCIONAL)	656,25 €	687,50 €	712,50 €



GRADA DE DISCOS SMART

REF.	BTSM-1600	BTSM-1800	BTSM-2000	BTSM-2200	BTSM-2500
ANCHO (m)	1,6	1,8	2	2,2	2,5
NÚMERO DE PLACAS (piezas)	12	14	16	18	20
DIÁMETRO DE PLACAS (mm)	510	510	510	510	510
ESPELOR PLACA (mm)	4	4	4	4	4
ESPACIO ENTRE FILAS DISCOS (cm)	75	75	75	75	75
PESO (kg)	650	710	770	830	930
POTENCIA MÍNIMA TRACTOR (km)	20-30	30-50	45-70	60-75	70-100
PRECIO	3.155,00 €	3.312,50 €	3.472,50 €	3.650,00 €	4.303,75 €
RODILLO PACKER (OPCIONAL)	370,00 €	370,00 €	370,00 €	370,00 €	398,75 €
RODILLO V-RING (OPCIONAL)	455,00 €	455,00 €	455,00 €	455,00 €	483,75 €



GRADA DE DISCOS HYDROPACK

REF.	AT-2500	AT-3000
ANCHO (m)	2,5	3
NÚMERO DE PLACAS (piezas)	20	24
DIÁMETRO DE PLACAS (mm)	560	560
ESPESOR PLACA (mm)	6	6
ESPACIO ENTRE FILAS DISCOS (cm)	75	75
PESO (kg)	1400	1600
POTENCIA MÍNIMA TRACTOR (km)	80-115	100-135
PRECIO	6.890,00 €	7.787,50 €
RODILLO PACKER (OPCIONAL)	578,75 €	625,00 €
RODILLO V-RING (OPCIONAL)	687,50 €	712,50 €



SUBSOLADOR

REF.	TUZ CAT II
LONGITUD (mm)	1005
ANCHO TRABAJO (mm)	1500
ANCHO (mm)	2000
ALTURA (mm)	1500
PESO (kg)	440
PESO CON EJE TUBULAR (kg)	587
POTENCIA MÍNIMA TRACTOR (cv)	120
SALVAGUARDIA	Tornillo
PRECIO	2.231,25 €
RODILLO TUBULAR	841,25 €



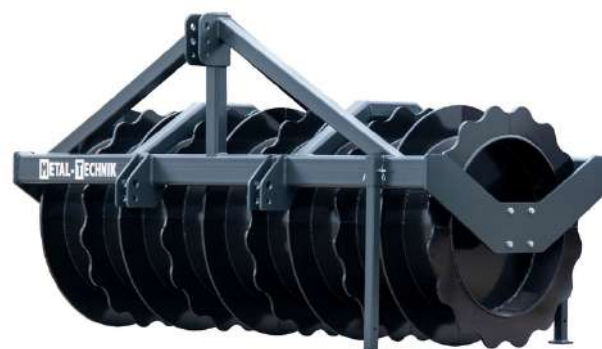
DESMALEZADOR

REF.	MT1-3000	MT1-6000	MT1-9000	MT1-12000
DIMENSIONES TRANSPORTE ANCHO/LARGO/ALTO (mm)	3000 / 2600 / 2100	2950 / 2600 / 4300	2950 / 2600 / 4300	2950 / 2600 / 4300
DIMENSIONES TRABAJO ANCHO/LARGO/ALTO(mm)	3000 / 2600 / 2100	6000 / 2600 / 2100	9000 / 2600 / 2100	12000 / 2600 / 2100
PESO (kg)	440	850	1250	1650
POTENCIA MÍNIMA TRACTOR (cv)	40	50	80	95
MONTAJE	Enganche de tres puntos Cat.II	Enganche de tres puntos Cat.II	Enganche de tres puntos Cat.II	Enganche de tres puntos Cat.II
PRESIÓN MÍNIMA BOMBA TRACTOR (bar)	no aplicable	160	160	200
VELOCIDAD MÁXIMA FUNCIONAMIENTO (km/h)	10	10	10	10
VELOCIDAD MÁXIMA TRANSPORTE (km/h)	25	25	25	25
MÉTODO PLEGADO	no aplicable	hidráulico	hidráulico	hidráulico
TENSIÓN INSTALACIÓN ELÉCTRICA (v)	12	12	12	12
PRECIO	3.437,50 €	6.718,75 €	8.781,25 €	12.968,75 €
BARRA NIVELADORA	400,00 €	493,75 €	587,50 €	681,25 €
LUCES (OPCIONALES)	375,00 €	375,00 €	375,00 €	375,00 €



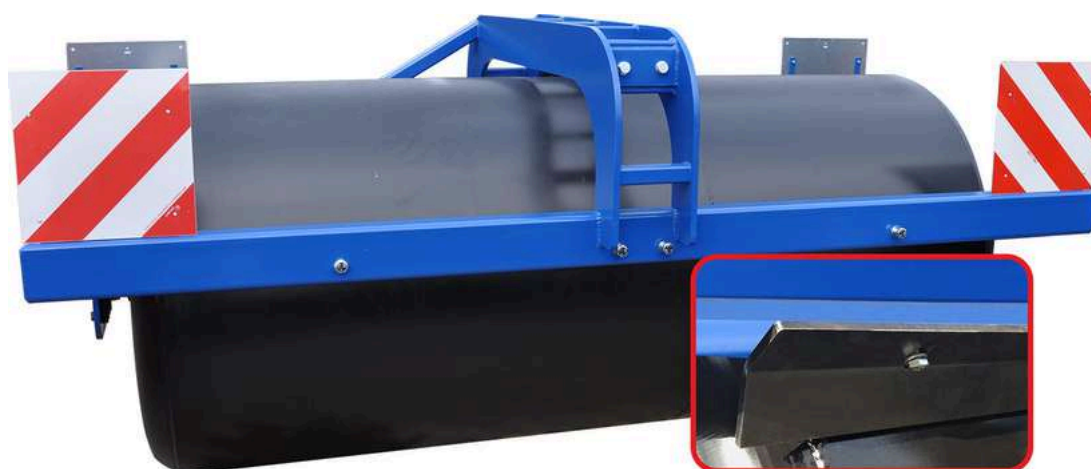
RODILLO PRISMA CON BRAZO LATERAL

REF.	PRIMS ROLLER MT2
ANCHO TRANSPORTE (mm)	3000
ANCHO EJE CENTRAL (mm)	2610
ANCHO RODILLO PRESIÓN (mm)	4250
ALTURA TRANSPORTE (mm)	2240
ALTURA TRABAJO (mm)	1350
LONGITUD (mm)	2075
DIÁMETRO EJE (mm)	1130
DESPLAZAMIENTO LATERAL HIDRÁULICO (mm)	500
POTENCIA DEL TRACTOR (cv)	a partir de 120
PESO (kg)	2070
VOLUMEN (m3)	1,2
PRECIO	11.718,75 €



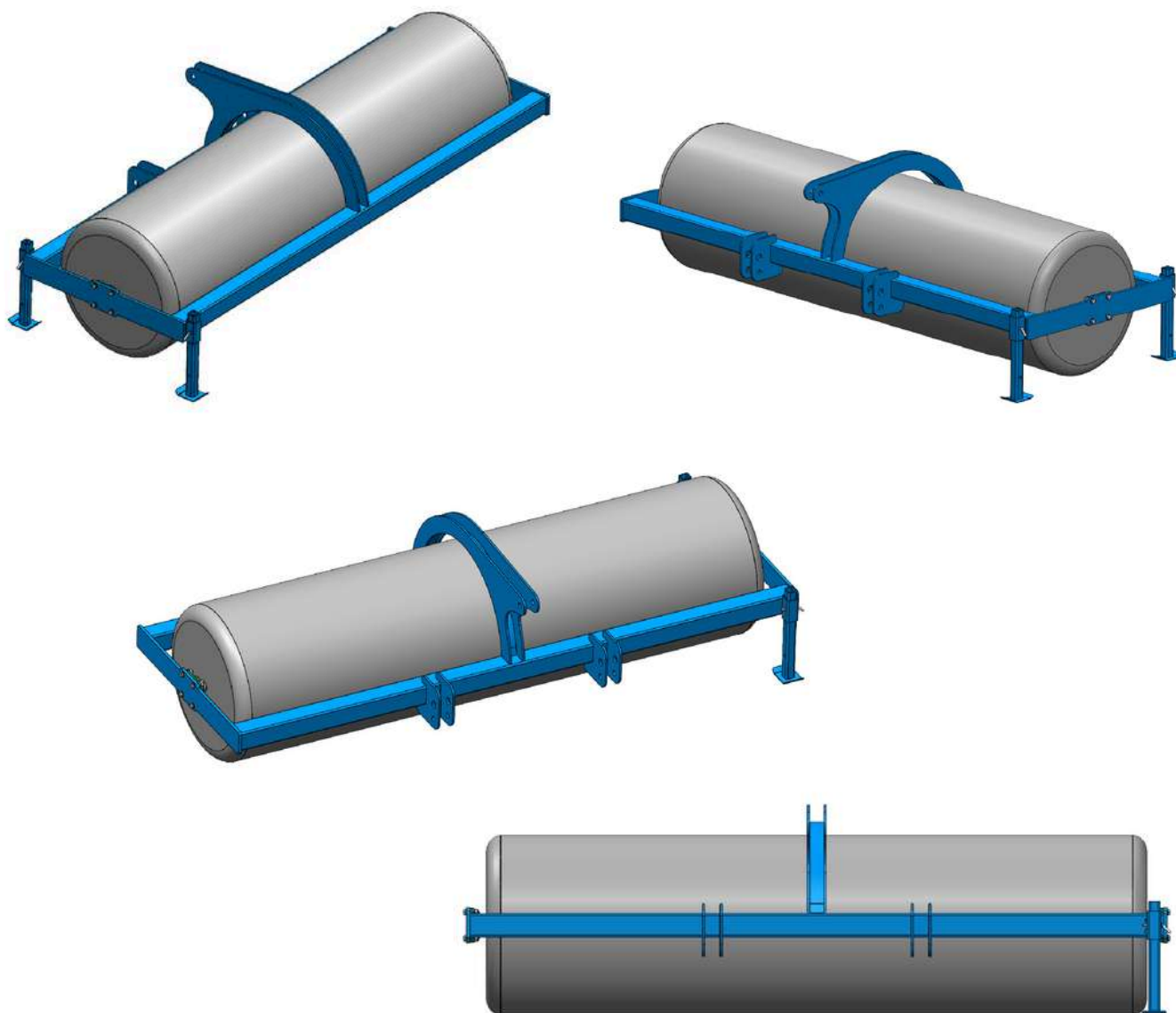
RODILLO PARA FORRAJE

REF.	PRISM ROLLER
ANCHO (mm)	2755
PROFUNDIDAD (mm)	1595
ALTURA TOTAL (mm)	1555
PESO (kg)	1720
VOLUMEN TANQUE AGUA (m3)	1,1
PRECIO	6.412,50 €



RODILLO COMPACTADOR

REF.	MEADOW ROLLER
ANCHO TRABAJO (mm)	2660
DIÁMETRO (mm)	1200
PESO SIN AGUA (kg)	2410
CAPACIDAD (l)	275
RESERVA MÍNIMA ENERGÍA (HP)	110
ESPESOR PARED (mm)	12
PRECIO	7.518,75 €
PLACAS REFLECTANTES	200,00 €



RODILLO MTS

REF.	MTS-2500	MTS-3000
ANCHO TOTAL EJE (mm)	2500	3000
DIÁMETRO TAMBOR (mm)	765	765
PESO (kg)	583	655
CAPACIDAD (l)	1000	1200
ENGANCHE	CAT. II	CAT. II ó III
PRECIO	3.225,00 €	3.625,00 €

¡REALIZA TU PEDIDO!

Realizamos envíos a toda España



+34 634 759 602



info@siranorte.com



www.siranorte.com



SIRANORTE